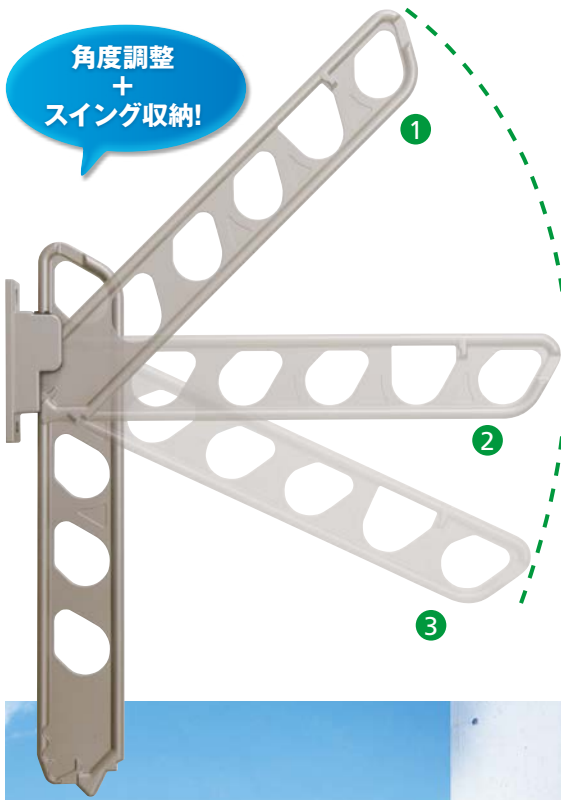




# バルコニーを 広く使いたい方の ために。

角度調整  
+  
スイング収納!



- 奥行きが狭いバルコニーに最適な省スペース型。
- 窓側の壁にも取付可能な戸建・集合住宅兼用タイプです。
- スイング収納で出幅を少なくできます。
- 収納時のアームのガタツキが少ない設計です。

## 使い方によるオススメ角度

- ① 斜め上45° …… 日当たりを良くしたいときに。
- ② 水平 …… 外から洗濯物を見えにくく。
- ③ 斜め下25° …… 室内への陽射し・眺望を邪魔せず、見せたくない下着類を干す場合にも。戸建住宅では窓側の壁に取付けて使用できます。

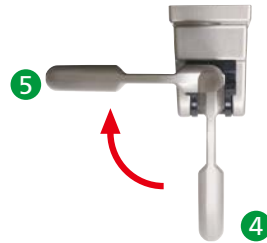


1組2本入

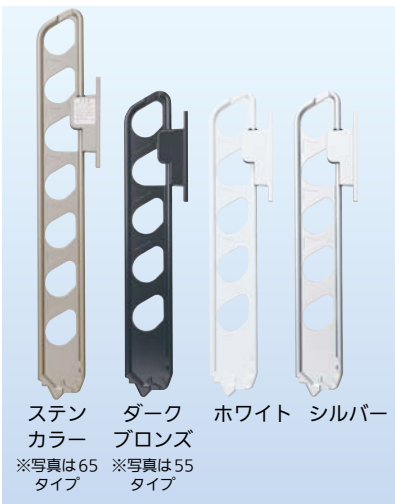


## 収納機能でさらにスッキリ!

《上から見た図》



- ④ 垂直収納… 竿を抜かずに操作・収納OK!
- ⑤ スイング収納… 垂直収納の後、さらに壁側にパタンと収納できます。バルコニーを広く使いたい方に。



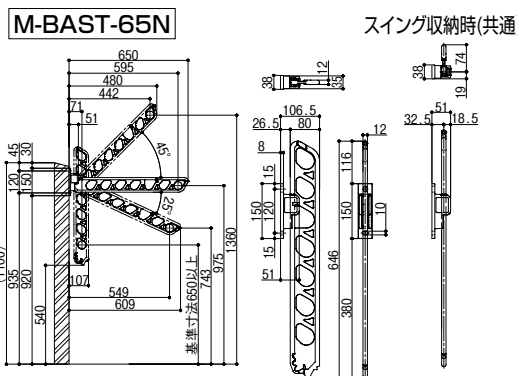
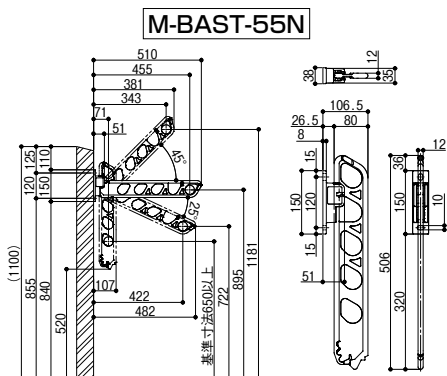
## マツ六 物干アーム(垂直収納+スイング収納)

寸法(mm)	商品コード	品番	色	価格
514	016-5622	M-BAST-55N	ステンカラー	1組(2本入) <b>7,200円</b> (税抜き)
	016-5627		ダークブロンズ	
	016-5623		ホワイト	
	016-5628		シルバー	
644	016-5632	M-BAST-65N	ステンカラー	1組(2本入) <b>8,000円</b> (税抜き)
	016-5637		ダークブロンズ	
	016-5633		ホワイト	
	016-5638		シルバー	

●材質:アルミダイキャスト ●耐荷重:70kg/組

※ 取付金具別途 M8のボルト、コーチスクリュー等、躯体に合わせてご用意ください。  
P.700にジカ付パーツ(商品コード189-7990、189-7980)を掲載しています。

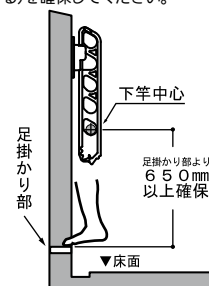
## 寸法図・施工図



スイング収納時(共通)

## ⚠ 施工上のご注意

- 手すり乗り越えの危険防止のため、下竿の中心から床面まで(足のかかる部分がある場合は、そこから)650mm(公営住宅建設基準による)を確保してください。



(単位:mm)

最新情報は  
こちらから



建築資材

物干

バルコニー・共用部  
宅配ボックス・ポスト  
物置  
鳥獣害対策  
点検口・床下  
換気材  
束・土台パッキン  
遮熱・防水・気密・断熱  
玄関まわり・庭  
袋・シート・養生

バリアフリー

金物  
接着・テープ・清掃・補修  
水まわり

防犯

耐震・防災

収納・内装

ベッド用品

建築資材

道具・工具

お役立ち

コーナー

豆知識

ご利用方法

川口技研 ホスクリーン取付パーツ

※パーツによって物干金物1組(2本)に必要な数が異なりますのでご注意ください。

品名	ジカ付パーツ						
	木造	木造・鉄骨	コンクリート				
商品コード	189-7990	189-7956	189-7986	189-7980	189-7985	189-8054	189-8055
品番	HP-6	HP-23B	HP-5C	HP-5	HP-5B	ZRC-DB	ZRC-LB
色	ステンレス生地					ダークブロンズ	ライトブロンズ
適応タイプ ※HP-6, HP-5は ホスクリーン以外も可。	HC型・EP型・M-BAST型・ M-BADX型・SK-38LSA型・ SK-4153A, 4164A, 4178A型・ SK-55ASLP型, SK-RF型		HC型・RK型・EP型・フリーアーム		HC型・RK型 M-BAST型・SK-38LSA型	EP型	Z型
価格	1袋 <b>700円</b> (税抜き)	1袋 <b>550円</b> (税抜き)	1袋 <b>600円</b> (税抜き)	1袋 <b>1,050円</b> (税抜き)	1袋 <b>1,050円</b> (税抜き)	1枚 <b>1,400円</b> (税抜き)	
※物干1組(2本)あたり2袋必要です。						※物干1組(2本)あたり4枚必要です。	
取付金具 (一袋内容)	 コーチスクリュー φ8×90mm 2本	 下穴径: 木造用/φ6 鉄骨1.6mm用/φ7 木造・鉄骨用TPねじ φ8.5×90 2本	 下穴径:φ7.5 コンクリート用 取付ねじ φ8.5×60 2本	 RCアンカーM8用2本 ボルトM8×25mm 2本	 RCアンカーM8用2本 ボルトM8×20mm 2本	 ボルトとパネワッシャーが別途必要 パネワッシャー 3/8W, またはM10ボルト 取付座断面 大型ワッシャー断面	

品名	支柱取付パーツ		支柱ハサミ付パーツ		支柱ハサミ付パーツ	
	商品コード	189-7900	189-7910	189-7920	189-7930	189-7935
品番	HP-1	HP-1B	HP-2	HP-2-DB	HP-2LP	HP-2LP-DB
色	ステンレス生地		ステンレス生地	ダークブロンズ	ステンレス生地	ダークブロンズ
適応タイプ	HC型・EP型		HC型		EP型	
価格	1袋 <b>400円</b> (税抜き)	1袋 <b>450円</b> (税抜き)	1袋 <b>3,650円</b> (税抜き)	1袋 <b>4,450円</b> (税抜き)	1袋 <b>3,650円</b> (税抜き)	1袋 <b>4,450円</b> (税抜き)
※物干1組(2本)あたり2袋必要です。						
取付金具 (一袋内容)	 支柱奥行 HC型 51mmまで EP型 60mmまで	 支柱奥行 HC型 71mmまで EP型 80mmまで	 支柱奥行 35~71mm 支柱幅 35~75mm	 支柱奥行 35~71mm 支柱幅 35~75mm	 支柱奥行 35~71mm 支柱幅 35~75mm	 支柱奥行 35~71mm 支柱幅 35~75mm
	 ボルト・ナット M8×75mm...2本 防水パッキン...4枚	 ボルト・ナット M8×95mm...2本 防水パッキン...4枚	 金具・部品一式 (物干金物一本分)		 金具・部品一式 (物干金物一本分)	

品名	手すり子パーツ			面付パーツ			笠木付パーツ	
	商品コード	189-7960	189-7975	189-7970	189-8046	189-8044	189-8042	189-8010
品番	HP-4-W	HP-4-LB	HP-4-DB	HP-8B-W	HP-8B-LB	HP-8B-DB	HP-7B	HP-7B-DB
色	ホワイト	ライトブロンズ	ダークブロンズ	ホワイト	ライトブロンズ	ダークブロンズ	ステンレス生地	ダークブロンズ
適応タイプ	HC型			HC型			HC型	
価格	1袋 <b>3,450円</b> (税抜き)			1袋 <b>1,450円</b> (税抜き)			1袋 <b>5,450円</b> (税抜き)	1袋 <b>6,400円</b> (税抜き)
※物干1組(2本)あたり2袋必要です。								
取付金具 (一袋内容)	 ボルト M8×40			 163, 47, 12			 45, 203, 124, 150, 4.5~8.1mm	
	 金具.....一式 ボルトナット...一式 (物干金物一本分) アルミダイカスト塗装			 金具.....1個 テクスねじ5×25 .....6本 ボルトM8×25 .....2本			 金具.....一式 ボルトナット...一式 (物干金物一本分)	

最新情報は  
こちらから



建築資材

物干

- バルコニー・共用部
- 宅配ボックス・ポスト
- 物置
- 鳥獣害対策
- 点検口・床下
- 換気材
- 束・土台パッキン
- 遮熱・防水・気密・断熱
- 玄関まわり・庭
- 袋・シート・養生

バリアフリー

- 金物
- 接着・テープ・清掃・補修
- 水まわり
- 防犯
- 耐震・防災
- 収納・内装
- ペット用品

建築資材

- 道具・工具
- お役立ちコーナー
- 豆知識
- ご利用方法